



高功率二功分、合路器

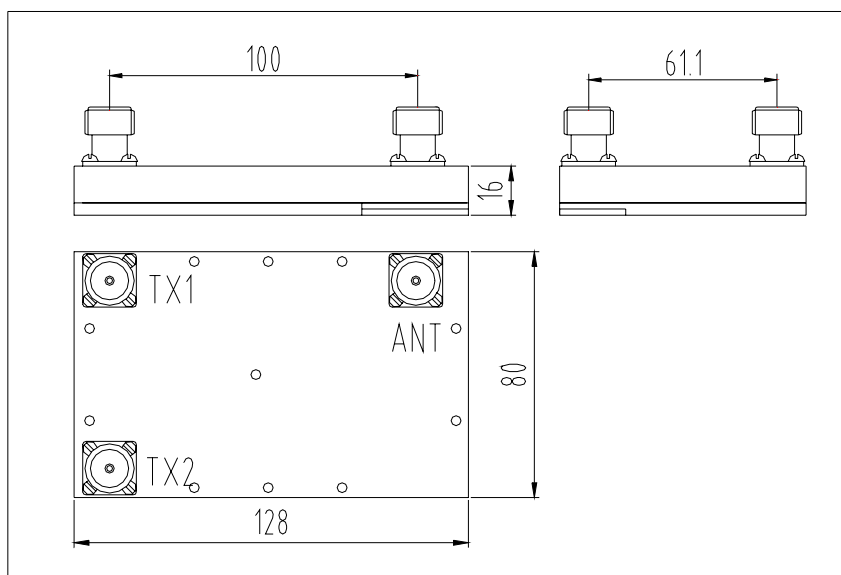
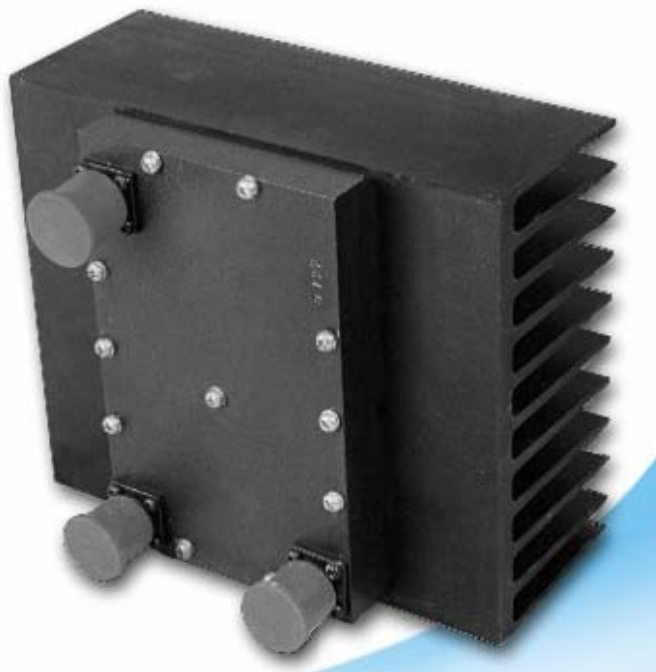
Power 2WAY Splitter & Combiner

1. Specifications

技术指标 Specifications	SMP-9W/2
工作频率 Operating Frequency	890-960MHz
插入损耗(含分配比)(dB) Insertion Loss (Distribution Included)	≤3.5dB
回波损耗(dB) Return Loss	≥17dB
隔离 Isolation	≥20dB
功率容量 Power Capacity	150W
体积 Dimension	128mm×80mm×16mm(不包括散热片)
端口 Connector	N-KF



2. Package



用途：移动通信基站，天线