



800MHz-2500MHz 功分器

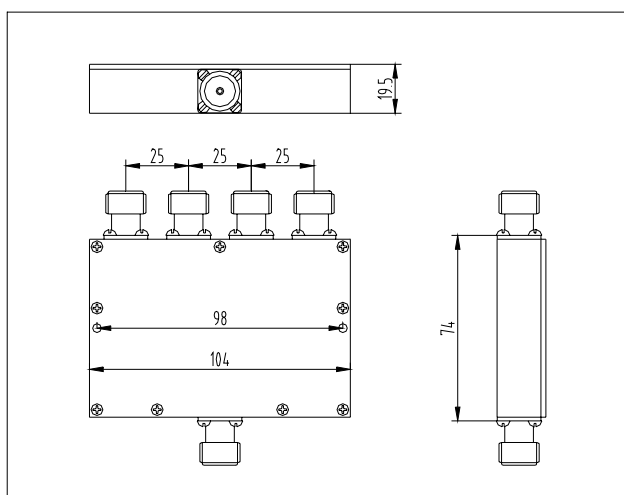
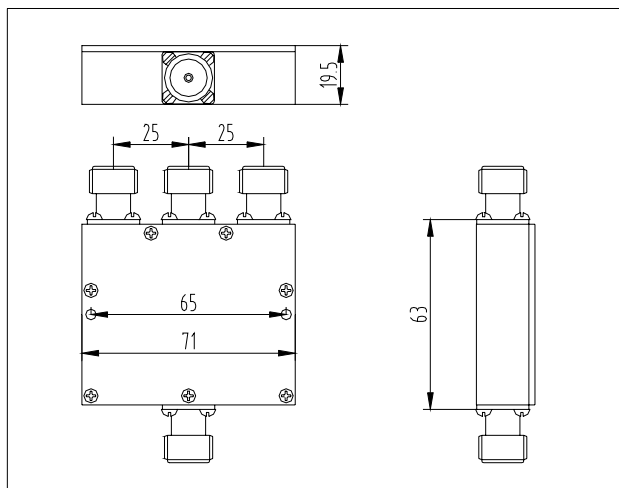
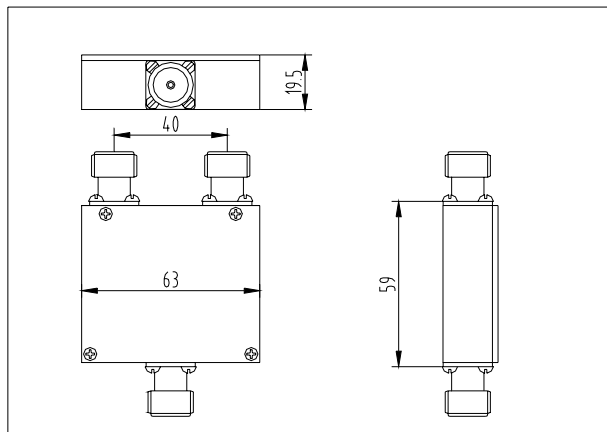
Power Splitter for 800MHz-2500MHz

1. Specifications

技术指标 Specifications	SPD-2	SPD-3	SPD-4
分路数 Numeral	2	3	4
插入损耗 Insertion Loss	3.5dB	5.4dB	6.6dB
工作频率 Operating Frequencies	800-2500MHz		
隔离 Isolation	≥20dB		
输入端驻波系数 Input V.S.W.R	≤1.35dB		
阻抗 Impedance	50Ω		
端口 Connector	N-KF		
工作温度 Operating Temperature	-30℃~60℃		
功率容量 Power Capacity	25W		
湿度 Humidity	5-95%		
体积 Dimension	62mm×55mm×19mm	71mm×60mm×19mm	104mm×574mm×19mm
重量 Weight	170g	220g	370g



2. Package

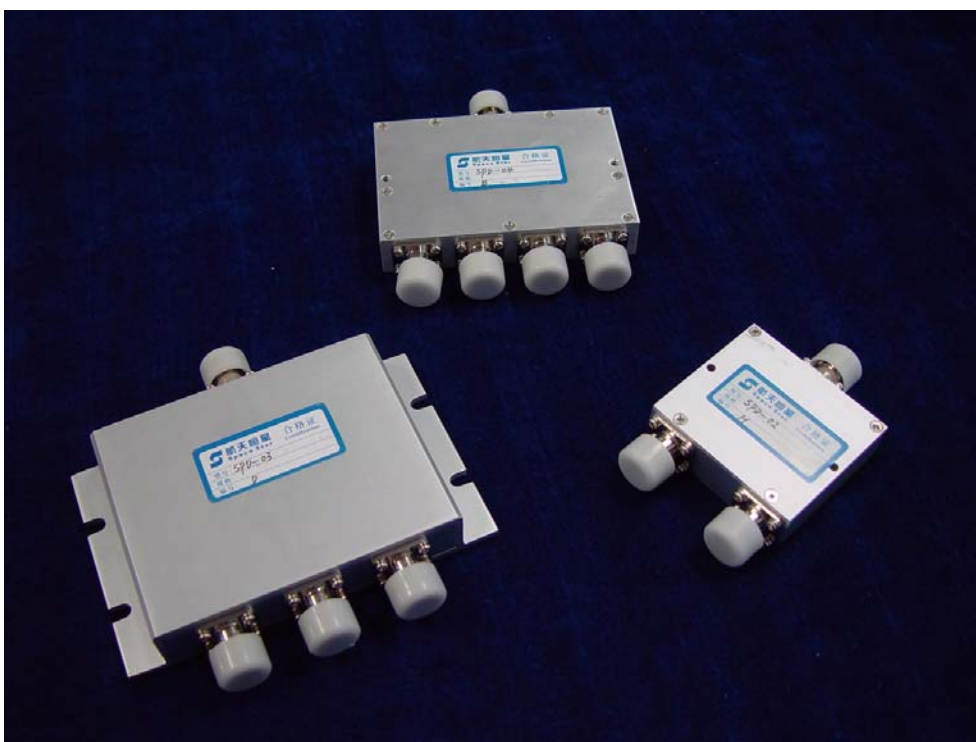




SIPAT Co.,Ltd

www.sipatsaw.com

China Electronics Technology Group Corporation No.26 Research Institute



用途：各种通信分布系统