



CDMA 收发双工器、滤波器 II

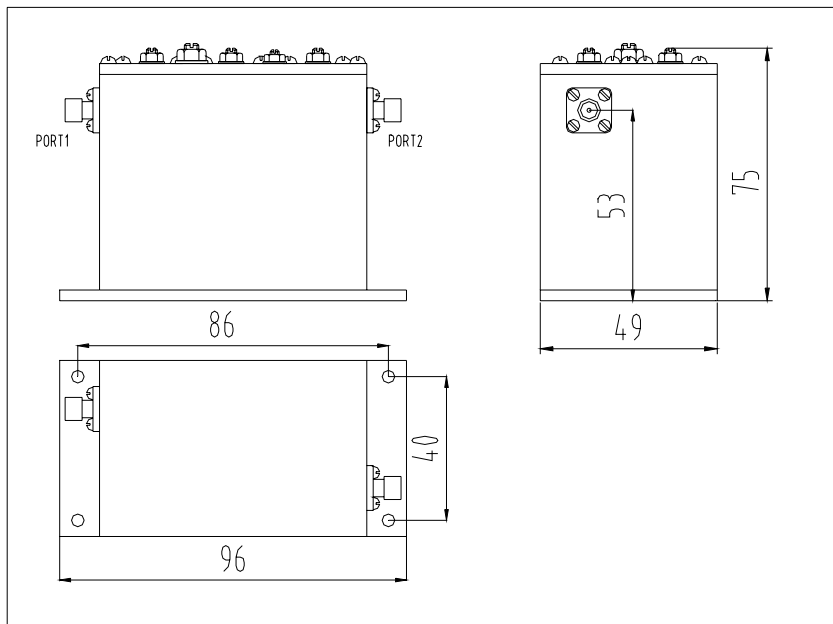
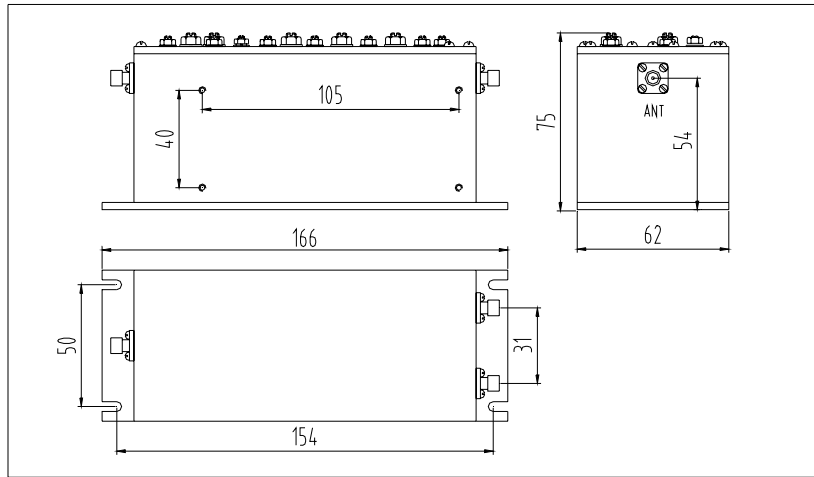
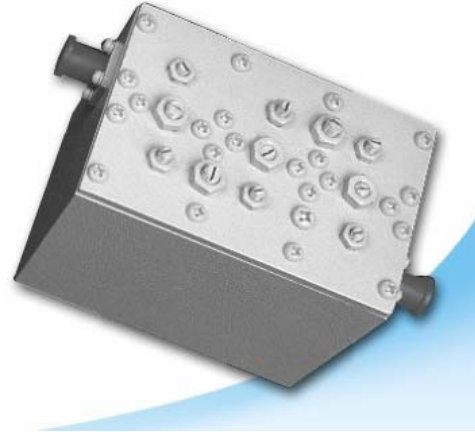
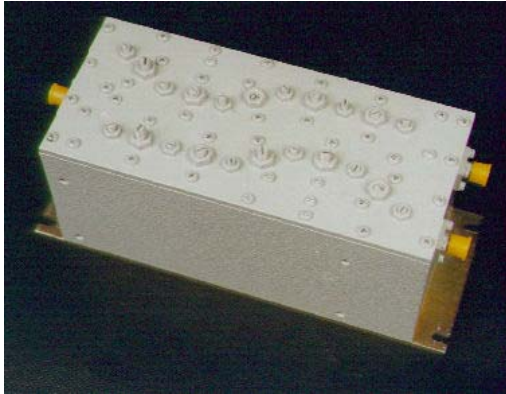
Tx/Rx Duplexer, Filter for CDMA II

1. Specifications

技术指标 Specifications	SDP-8E(G)		SQF-8E(G)/R	SQF-8E(G)/T
	接收 Rx	发射 Tx		
工作频率 Operating Frequency	825-835MHz	870-880MHz	825-835MHz	870-880MHz
插入损耗(dB) Insertion loss	≤2.2dB	≤2.2dB	≤2.1dB	≤2.1dB
带外抑制(dB) Out Band Attenuation	≥25dB@ f0±7.5MHz ≥35dB@ f0-4MHz		≥35@ f0+5MHz	(E 型产品) (G 型产品)
隔离 Isolation	≥76dB (E 型产品) ≥80dB (G 型产品)		-----	
回波损耗(dB) Return Loss	≥18dB		≥20dB	
通带波纹 In Band Ripple	≤1.0dB		≤1.0dB	
工作温度 Operating Temperature	-20℃~60℃		-20℃~60℃	
功率容量 Power Capacity	30W		30W	
体积 Dimension	166 mm×62mm×75mm		96mm×49mm×75mm	
端口 Connector	SMA-KF			

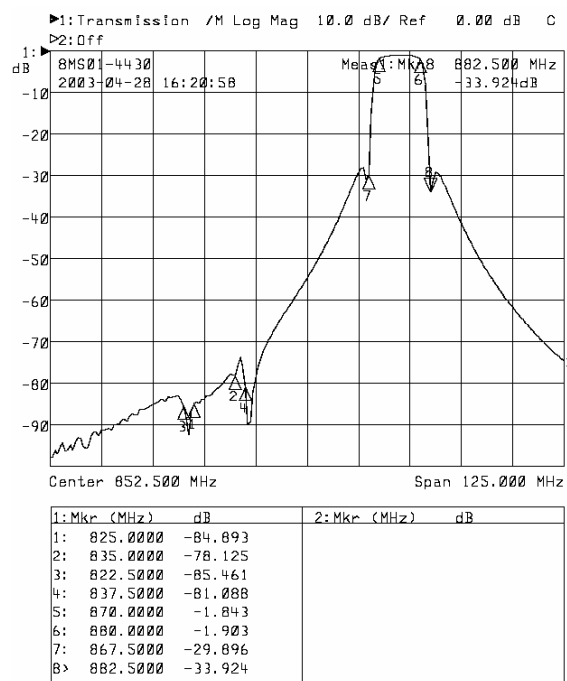
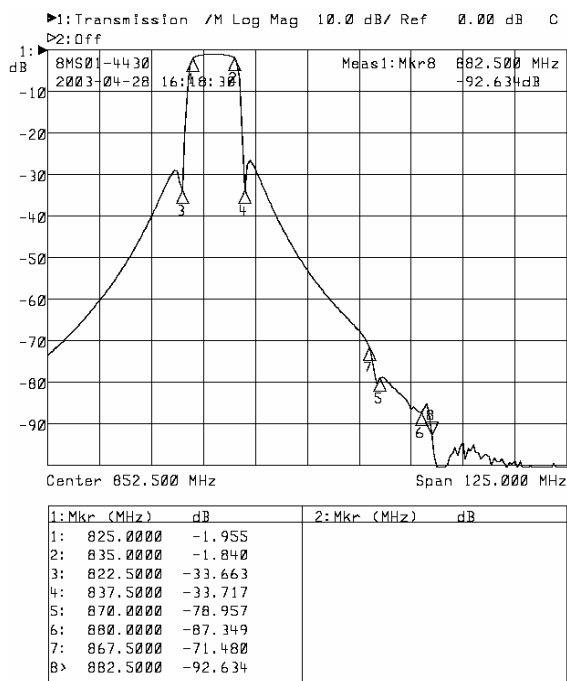


2. Package





3. Typical Performance



用途: CDMA 室内分布系统, 直放站, 天线