



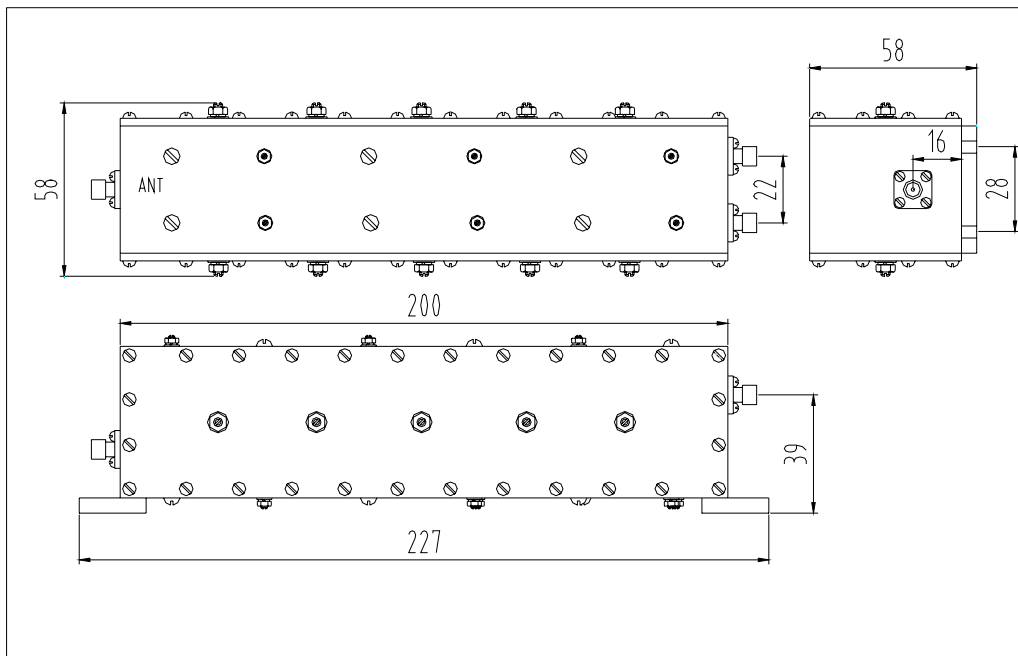
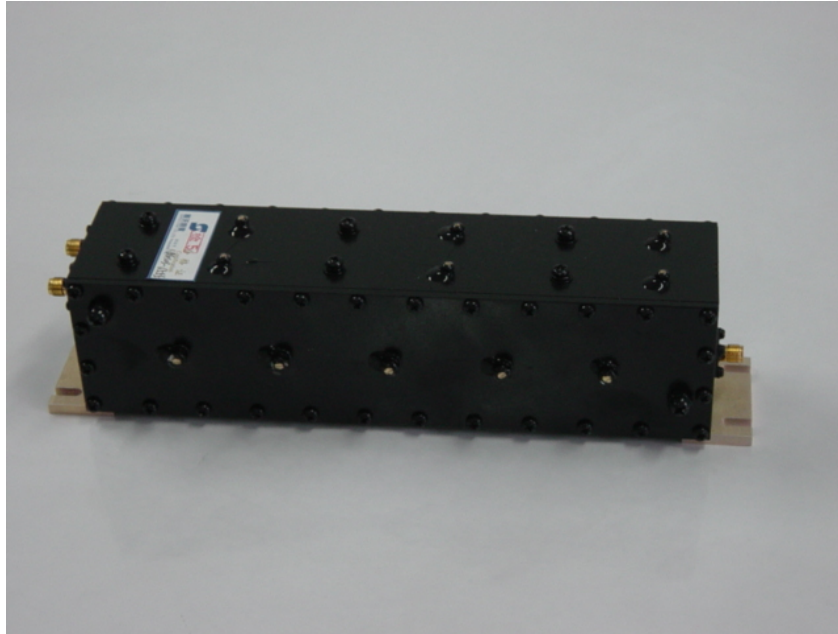
DCS 收发双工器 / Rx-Tx Duplexer for DCS

1. Specifications

技术指标	SDP-18/19		SDP-18/10A	
工作频率 Operating Frequency	1710-1729MHz	1805 -1824MHz	1745-1755MHz	1840-1850MHz
插入损耗(dB) Insertion Loss	≤1.25dB		≤1.4dB	
带内波动(dB) In Band Ripple	0.5dB		≤0.5dB	
驻波系数 V.S.W.R.	≤1.3		≤1.3	
隔离 Isolation	≥90dB		≥82dB	
体积 Dimension	227mm×58mm×58mm			
功率容量 Power capacity	30W			
端口 Connector	SMA-KF			

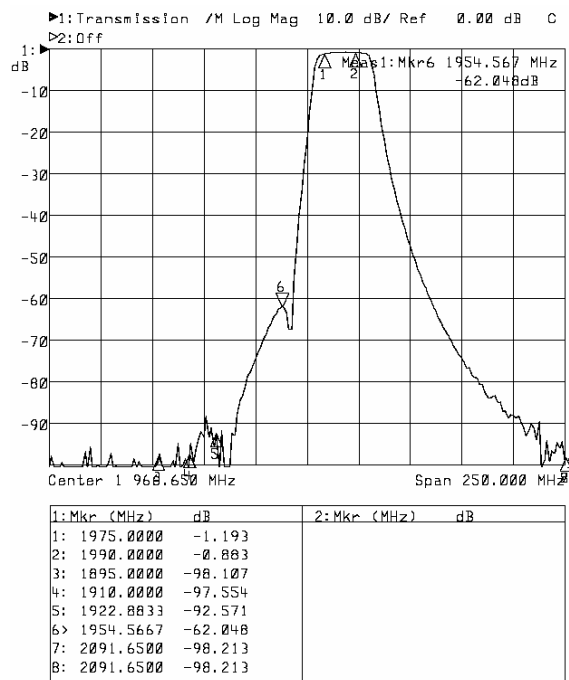
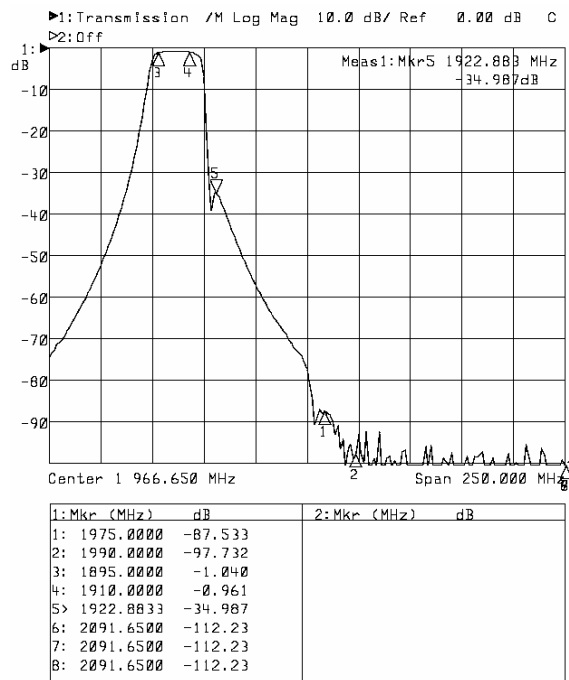


2. Package





3. Typical Performance



用途：移动通信室内分布系统，直放站，天线